

Solar-Komplettanlage



Montageanleitung

Einleitung

Vorwort

Solarmodule können Licht in elektrische Energie umwandeln und sind dabei umweltfreundlich, ohne Schadstoffe und ohne Verschleiß. Sie sind einfach in der Handhabung, problemlos zu montieren und nahezu wartungsfrei. Der Ausbau einer bestehenden Anlage ist zu einem späteren Zeitpunkt immer möglich.

Mit der Solar-Komplettanlage von BÜTTNER ELEKTRONIK haben Sie ein solides, leicht zu installierendes und aufeinander abgestimmtes Komplettsset erworben. Alle Komponenten sind schon während der Herstellung sorgfältig überprüft worden und bieten Ihnen optimale Funktionssicherheit.



Bitte lesen Sie vor Gebrauch der Solaranlage die Bedienungsanleitung sorgfältig durch und beachten die darin enthaltenen Empfehlungen, damit die Anlage so störungsfrei läuft, wie Sie es erwarten.

Das Solarset enthält folgendes Zubehör:

- Solarladeregler
- Monokristallines Solarmodul(e)
- Wasserdichte Dachdurchführung mit Verschraubung
- Je Solarmodul zwei PUR-Montageprofile
- MT- Klebeset mit Sikaflex 252i, MT Primer und MT Aktivator
- Leitungssatz Außenbereich 2 x 2,5 mm²
- Leitungssatz Innenbereich 2 x 4 mm²
- Kabelverbinderleiste
- EBL-Kabelsatz (**für den Anschluss an einen vorhandenen Schaudt-EBL-Block**)
- Kleinteile und Installationsmaterial
- Montageanleitung

Diese Anleitung ist für Sie als Hilfe zur Installation gedacht und kann natürlich nicht exakt auf Ihre ganz speziellen Bedürfnisse eingehen. Sollten Ihnen die Informationen zur Installation nicht ausreichend erscheinen, wenden Sie sich bitte an Ihren Händler bzw. einen qualifizierten Fachmann.

Inhaltsverzeichnis

Vorwort.....	2
Hinweise	3
Benötigtes Werkzeug.....	3
Vorbereitung des Moduls.....	3
Verklebung des Moduls und der Dachdurchführung.....	4
Verlegung der Innenraumkabel.....	4
Anschlußschema Komplettanlage	5
Anschlußschema Komplettanlage für Fahrzeuge mit EBL- Elektronikeinheit	6

Installation und Montage

Hinweise

Die in dieser Anleitung enthaltenen Angaben sind aufgrund unserer Erfahrungen erstellt worden. Sie sind unverbindlich, da der Einsatz der Produkte auf die örtlichen und technischen Gegebenheiten abgestimmt werden muss.

Solarmodule erzeugen elektrischen Strom. Bitte befolgen Sie aus Sicherheitsgründen unbedingt die folgenden Warnhinweise:

- Installieren Sie keine Komponenten dieses Solarsets in Räumen, wo leicht entzündliche Gasgemische entstehen können (z.B. durch Gasflaschen, Farben, Lacke, Lösungsmittel und Treibstoffe). Dies gilt besonders bei Wohnmobilen und Booten. Lagern Sie in den Räumen, in denen Komponenten einer Solaranlage montiert sind, keine der hier aufgeführten oder ähnlichen Stoffe.
- Denken Sie daran, keine stromführenden Teile zu berühren und gut isoliertes Werkzeug zu benutzen, wenn die Module nicht abgedeckt sind.
- Solaranlagen sollten durch einen Fachmann montiert und installiert werden. Wer jedoch handwerkliches Geschick besitzt, ist durchaus in der Lage, die Montage und Installation selbst durchzuführen.
- Solarmodule niemals ungesichert aufbewahren. Durch darauf fallende Gegenstände oder durch Umfallen des Moduls kann das Glas zerbrechen und das Modul zerstört werden. **Eine Reparatur ist nicht möglich.** Entnehmen Sie daher das Modul erst zur Montage aus der Verpackung.

Benötigtes Werkzeug

Für die Installation des Solarsets benötigen Sie folgendes Werkzeug:

- Kreuzschraubendreher oder Akkuschauber
- Kleinen Schraubendreher für die Elektroanschlüsse
- Bohrmaschine, diverse Bohrer
- Zollstock und Markierungsstift
- Presszange für Gabelkabelschuhe

Vorbereitung des Moduls

- Bevor Sie das Modul anbringen können, müssen Sie folgende Vorbereitungen treffen. Bei Anlagen mit mehreren Modulen sollten diese direkt auf dem Dach miteinander verbunden werden. Nutzen Sie hierfür das beiliegende Außenkabel als Verbindung von einer Anschlussdose zur anderen Anschlussdose. Wichtig ist das bei 12-Volt-Anlagen Plus mit Plus und Minus mit Minus verbunden wird.
- Bitte prüfen Sie, ob an der für das Solarmodul vorgesehenen Stelle genügend Raum zur Verfügung steht.
- Die Montagefläche muss eben sein, auf einer abgerundeten oder schrägen Oberfläche ist die Installation im Allgemeinen nicht möglich oder sinnvoll.
- Das installierte Modul darf keine Lüftungsöffnungen bereits vorhandener Geräte auf dem Dach blockieren. Auch der Arbeitsradius vorhandener automatischer Satellitenantennen und ähnlicher Geräte sollte nicht eingeschränkt werden.

Wenn Sie eine geeignete Stelle gefunden haben, markieren Sie die Montagestelle, indem Sie das Modul mit den montierten Spoilern schon einmal auflegen.

Verklebung des Moduls und der Dachdurchführung

Für die Verklebung der Halteprofile verwenden Sie bitte den beiliegenden **SikaFlex 252i** Klebstoff, der Ihnen optimale Haltbarkeit und hervorragende Haftung garantiert. Auf keinen Fall Silikon oder andere Klebstoffe verwenden.

- Die Unterseite (Klebefläche) der Halteprofile mit beiliegendem Schleifvlies gründlich anschleifen und entstauben. Reinigen der Klebefläche mit MT Aktivator. Verwenden Sie hierfür einen sauberen fusselfreien Lappen und lassen die gereinigte Fläche für 10 Minuten (max. 2 h) ablüften. Grundieren Sie anschließend die Klebefläche der Halteprofile mit MT Primer. Benutzen Sie auch hier einen sauberen fusselfreien Lappen und lassen die geprimierte Fläche 30 Minuten (max 24 h) ablüften.
- Bei älteren lackierten oder GFK Dächern können Verunreinigungen und Konservierungen aus Waschstraßen haftstörend wirken. Diese Flächen sollten mit dem Schleifvlies leicht angeschliffen und anschließend entstaubt werden. Danach ist wie auch bei neuen Dachflächen eine Reinigung mit MT Aktivator notwendig. Verwenden Sie einen sauberen fusselfreien Lappen und lassen Sie für min. 10 Minuten und max. 2 Stunden ablüften.
- Zum Verkleben die Kartusche vorne aufstecken, die beiliegende Spitze etwas aufschneiden und auf die Kartusche schrauben. Den Klebstoff in dicken Raupen auf die gesamte vorbehandelte Auflagefläche der Montagewinkel auftragen. Montagewinkel mit befestigtem Modul auf die gereinigte Dachfläche aufsetzen und andrücken.
- Die Bohrung für die Dachdurchführung sollte so platziert sein, dass die darüber liegende Dachdurchführung problemlos aufgeklebt werden kann. Optimal und fast bei allen Fahrzeugen möglich, ist die Anbringung der Dachdurchführung in einem seitlichen Hängeschrank. Prüfen Sie, wo die Bohrung nach außen tritt und bohren Sie am besten mit einem kleinen Bohrer vom Innenraum aus vor. Die endgültige Dachdurchführung wird vom Dach aus gebohrt.
- Die Auflagefläche der Dachdurchführung, wie bei den Montagewinkeln beschrieben, vorbereiten. Das UV- beständige Außenkabel in die Dachdurchführung einschieben und die wasserdichte Verschraubung der Dachdurchführung anziehen. Das Außenkabel durch die Dachbohrung in den Innenraum führen und die Dachdurchführung wie oben beschrieben mit SikaFlex 252i aufkleben.
- Der Klebstoff sollte 12 bis 24 Stunden aushärten. Beachten Sie hierbei, dass bei geringer Luftfeuchtigkeit im Winter der Klebstoff langsamer aushärtet als im Sommer.

Einige Fahrzeuge (zumeist amerikanischer Hersteller) besitzen als Außenbeplankung einen Gummiüberzug. Auf diesem Untergrund wurden bislang keine Haftungstests durchgeführt. Wir empfehlen aus diesem Grund keine Verklebung auf diesem Untergrund.

Verlegung der Innenraumkabel

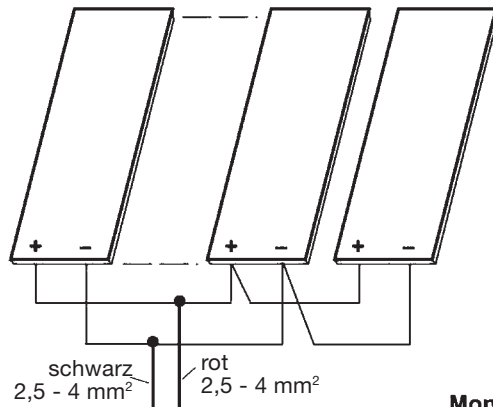
Verbinden Sie das Außenkabel an einer geeigneten Stelle mit der beiliegenden Kabelverbinderleiste mit dem Innenraumkabel. Die Innenraumkabel verlegen Sie am besten in vorhandene Kabelschächte. Beachten Sie hierbei:

- Der Kabelweg sollte so kurz wie möglich sein. Sollte es nötig sein, das beiliegende Kabel (2 x 6 m, 4mm²) zu verlängern, dann ist der Querschnitt der Anschlussleitung zu vergrößern. (Verluste)

Montage und Anschluss des Reglers



Siehe zugehörige Montageanleitung!



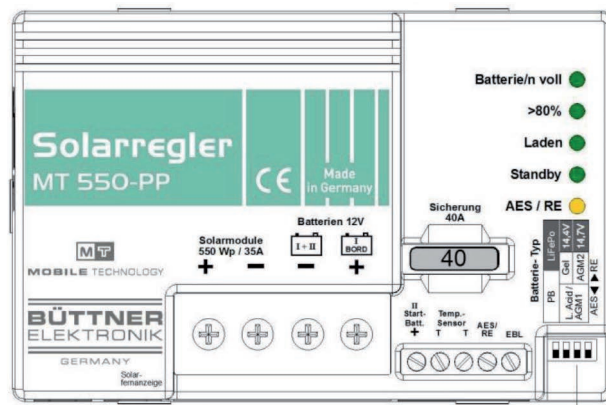
Gesamtpanelleistung:
 MT 150-PP: max. 150 Watt
 MT 230-PP: max. 230 Watt
 MT 350-PP: max. 350 Watt
 MT 550-PP: max. 550 Watt

für POWER LINE
 MT MPP 260
 MT MPP 440

Option:
 MT IQ Solar-Fernanzeige LED I
 MT IQ Solar-Fernanzeige LED II
 MT IQ Solar-Fernanzeige LED III



Montage des Solar-Reglers:
Alle Anschlüsse zeigen nach unten!

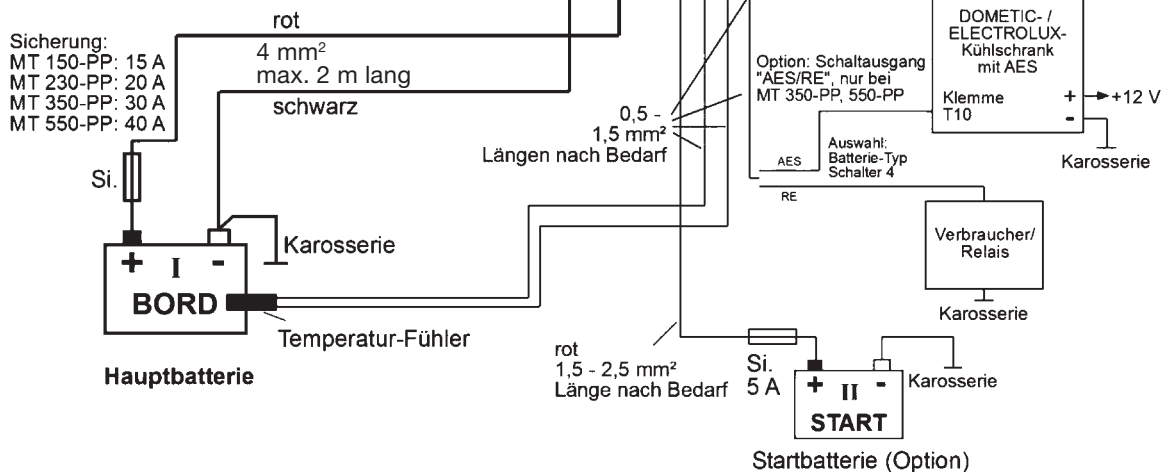


Solar-Regler in Nähe Batterie I montieren!

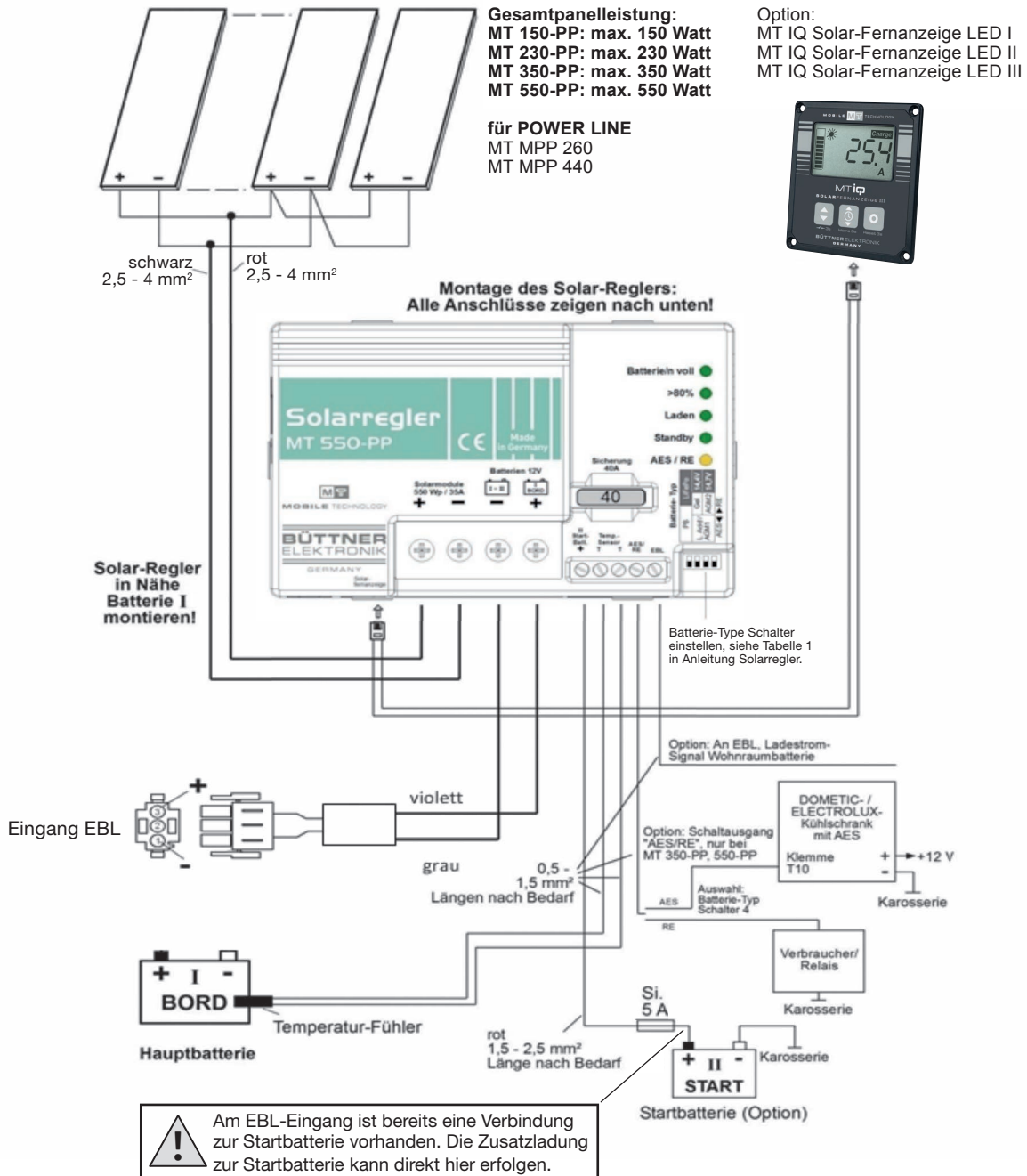
Batterie-Type Schalter einstellen, siehe Tabelle 1 in Anleitung Solarregler.

Option: An EBL, Ladestrom-Signal Wohnraumbatterie

Sicherung:
 MT 150-PP: 15 A
 MT 230-PP: 20 A
 MT 350-PP: 30 A
 MT 550-PP: 40 A



Fahrzeuge mit EBL-Elektronikeinheit

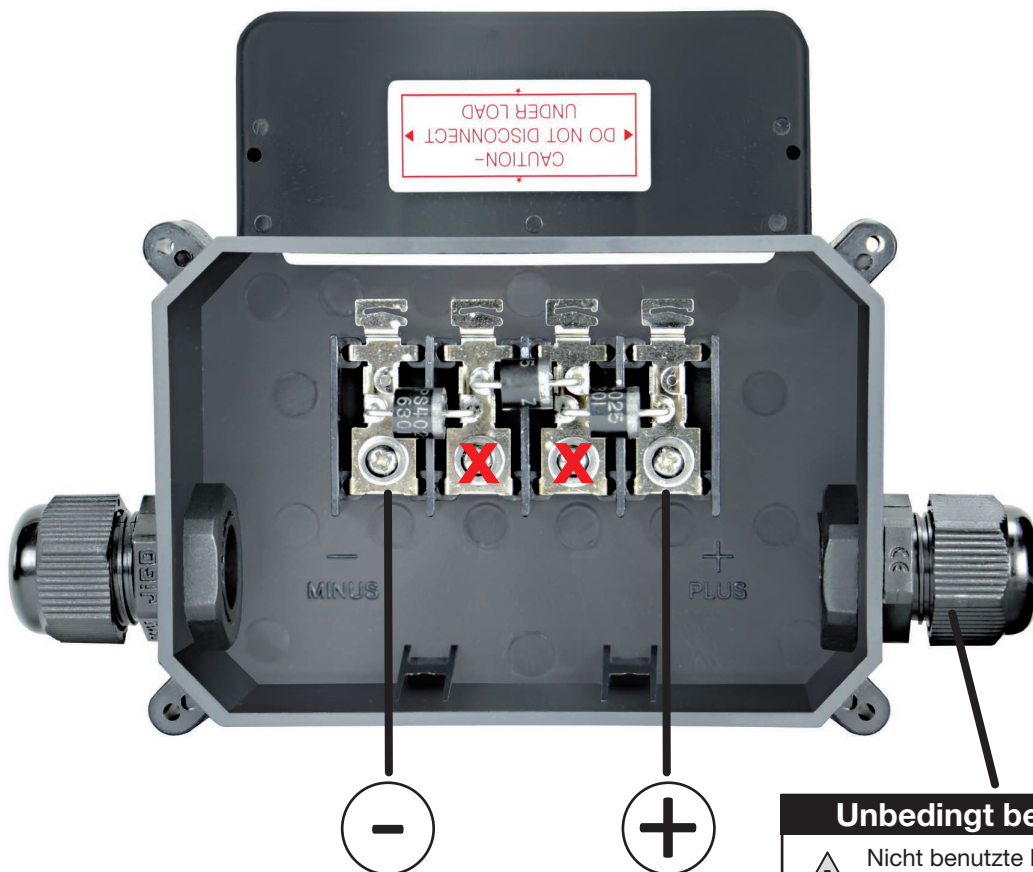


Für Fahrzeuge mit EBL-Elektronikeinheit befindet sich im Lieferumfang ein steckfertiger Kabelsatz. Dieser wird am Solarregler angeschlossen und in den Solar-Eingang an Ihrer EBL eingesteckt. Die Verbindung zur Bordbatterie ist dann sichergestellt. Kontrollieren Sie, ob an Ihrer EBL eine Sicherung vorgesehen und ob diese auch eingesteckt ist !!!

In einigen Fällen ist es schon vorgekommen, dass diese entfernt wurde. Falls eine Sicherung als *Solar* gekennzeichnet ist und fehlt, bitte einsetzen.

Hinweise zum Anschluss der Solarmodule

Anschlussdose (bitte nur die äußeren Anschlüsse nutzen)



Unbedingt beachten!



Werden zwei Solarmodule montiert und in einer Anschlussdose parallel verschaltet dürfen hierfür auch nur die äußeren Anschlussklemmen verwendet werden.

Unbedingt beachten!



Nicht benutzte Kabelausgänge unbedingt mit beiliegendem Verschlussstopfen abdichten.

